

Bodenverdichtung – der Unterboden macht dicht

Durch den Strukturwandel der letzten 30 Jahre in der Landwirtschaft ist das Befahren der Böden tiefgreifenden Änderungen unterworfen. Der Einsatz immer schwererer Maschinen hat auch in der Schweiz die Böden massiv verdichtet. Die dadurch verursachten Ertragsausfälle können bis zu 20% ausmachen! Das vorliegende Merkblatt soll dem Landwirt und der Landwirtin Hinweise zur Vermeidung von Bodenverdichtung geben.

Unter Bodenverdichtung versteht man das Zusammendrücken der luft- und wasserführenden Bodenporen. Sie entsteht oftmals durch übermässige Belastung, Schlupf, Verschmierung und Verknetung bei zu feuchten Bodenbedingungen oder auch durch das senkrechte Verlagern von Bodenteilchen in das Porensystem des Bodens («innere Erosion»). Bodennutzung und Bodenverdichtung stehen in engem Zusammenhang.

Einerseits wird zur Erzielung einer höheren Schlagkraft mit zunehmend schwereren Maschinen gearbeitet. Dadurch wird die Belastung der Böden immer grösser und die Verdichtung nimmt zu. Andererseits wird der Boden bearbeitet, um unter anderem schadhafte Verdichtungen im Oberboden aufzubrechen. Eine solche Lockerung ist im Unterboden kaum von Dauer.

So kann sich Bodenverdichtung im Feld auswirken:



Abb. 1 **Stehendes Wasser: eine Folge von Bodenverdichtung.**



Abb. 2 **Vergleich von verdichtetem (links) und lockerem Boden (rechts).**



Abb. 3 **Ungleichmässiger Erbsenbestand aufgrund von Bodenverdichtung.**



Abb. 4 **Beinigkeitsunterschied bei der Zuckerrübe bei verdichtetem Boden (links).**

Folgen der Bodenverdichtung sind:

- verändertes Bodengefüge: grosse, kompakte, scharfkantige Klumpen;
- weniger Hohlräume;
- Merkmale von Sauerstoffmangel (rostige oder graublau Flecken);
- eingeschränkte Durchgängigkeit für Stoffe und Lebewesen;
- stauende Nässe;
- Sauerstoffmangel;
- verringerte N-Mineralisierung;
- schlechte Strohhrotte;
- schlechte Durchwurzelbarkeit;
- für Pflanzenwurzeln ungünstige Wachstumsbedingungen.

Bodenverdichtung geschieht heimlich.

Heute werden für alle Ackerkulturen gezogene und selbstfahrende Vollernter eingesetzt. Sie verfügen über grosse Bunker oder Tanks. Ihr Gesamtgewicht ist durchaus mit demjenigen von grossen Baumaschinen vergleichbar und kann schwerwiegende Unterbodenverdichtungen verursachen.



Abb. 5 Schwere Erntemaschinen erhöhen die Schlagkraft, aber auch die Gefahr der Unterbodenverdichtung.

Die Ergebnisse zahlreicher Versuchsreihen bestätigen, dass mit zunehmender Radlast die Bodenverdichtung in immer grössere Tiefen reicht. Mit der Verwendung breiter Reifen wird der Unterboden nur dann geschont, wenn die Radlast nicht zunimmt.

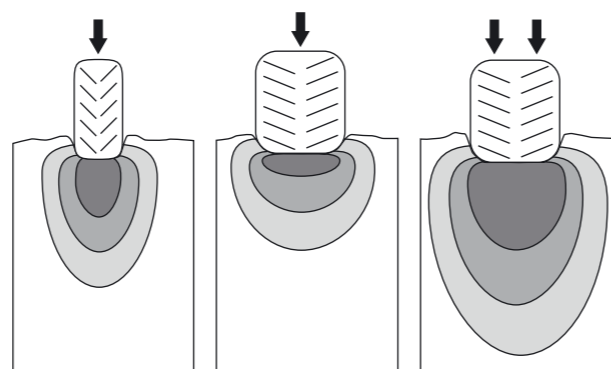


Abb. 6 Bei schweren Maschinen bringt eine breite Bereifung nicht den gewünschten Effekt.

Bodenverdichtung hängt von verschiedenen Faktoren ab:

Natürliche Faktoren:

- Bodenfeuchte (siehe nachfolgend)
- Bodenart (Sand-, Schluff-, Tonboden) (siehe nachfolgend)
- Lagerungsdichte
- Bodengefüge

Menschliche Faktoren:

- Befahren und Bearbeiten zum falschen Zeitpunkt
- Überlockerte Bodenbedingungen

Technische Faktoren:

- Radlast
- Schlupf
- Mehrfachbefahrung/Fahrspurflächenanteil
- Kontaktflächendruck *

* *Kontaktflächendruck = Gewicht pro Auflagefläche*
Er ist abhängig von: Reifendimension; Reifenbauart; Reifeninnendruck; Radlast.

Bodenfeuchte

Im trockenen Zustand ist der Boden tragfähig. Die Gefahr der Schädigung durch schwere Fahrzeuge und Maschinen ist viel geringer als im feuchten Zustand.

Bodenart

Ein leichter, sandiger Boden ist bei gleicher Feuchtigkeit wesentlich weniger verdichtungsgefährdet als ein schwerer, toniger Boden. Schwere Böden mit hohem Tonanteil sind zwar im trockenen Zustand hart und tragfähig, feucht können sie jedoch irreparabel verdichtet werden.

Darstellung zur Beurteilung der Bearbeitbarkeit und Befahrbarkeit des Bodens



Erdbrocken lassen sich nur mit Mühe auseinander brechen.

Bearbeitung: unterlassen!

In diesem Zustand wird der Boden durch die Bearbeitungsgeräte mechanisch zertrümmert und dadurch stark geschädigt.

Befahren: idealer Zustand.
 Der Boden ist tragfähig.



Erdbrocken zerbröseln zwischen den Fingern beim Drücken.

Bearbeitung: Idealer Zustand.

Der Boden zerbricht entlang der Trennflächen seiner Teilchen.

Befahren: möglich.

Der Boden ist aber verdichtungsgefährdet, wenn schwere Maschinen oder ungünstige Reifen verwendet werden.

Boden vor Verdichtung schützen.

Die folgenden technischen und betrieblichen Massnahmen nützen nur, wenn der Boden im trockenen Zustand befahren wird.

Bodenverdichtung im Unterboden ist beinahe nicht zu beheben und muss v. a. durch vorbeugende Massnahmen verhindert werden. Schäden in der obersten Bodenschicht sind weniger schlimm, da sie sich dank intensiver biologischer Aktivität eher regenerieren. Am anfälligsten für die Verdichtung sind frisch gelockerte Böden. Einer mechanischen Lockerung muss die Stabilisierung des Bodens mit Pflanzenwurzeln und entsprechend schonender Bewirtschaftung folgen. Strukturschädigungen bei der Bewirtschaftung lassen sich aber nicht absolut ausschliessen. Sie dürfen jedoch nicht regelmässig in Kauf genommen werden und müssen wiederherstellbar sein.

Zum Beispiel durch Absenken des Reifeninnendruckes

Die Vorteile eines tiefen Reifendruckes sind in der Praxis viel zu wenig bekannt:

- die Kontaktfläche lässt sich über ein Drittel vergrössern: breitere Fahrspuren sind weniger tief und ergeben weniger Bodenverdichtung;
- Zugvermögen der Reifen nimmt zu;
- auf weichem Boden sinkt der Reifen weniger ein;
- nicht der Boden, sondern der Reifen verformt sich.

All diese Vorteile dürfen nicht darüber hinwegtäuschen, dass die Absenkung des Reifendruckes auch gewisse Grenzen hat. Z. B. bei Strassenfahrten nimmt der Verschleiss und die Gefahr der Überhitzung der Reifen mit sinkendem Innendruck stark zu. Hier können Regeldrucksysteme Abhilfe schaffen.



Abb. 8 Regeldrucksysteme schaffen Abhilfe! Kompromiss zwischen Feld- und Strassenfahrten.

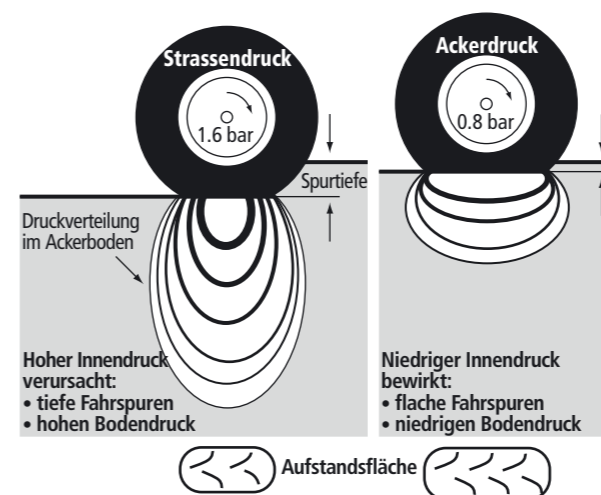


Abb. 7 Auswirkungen der Absenkung des Reifeninnendruckes auf den Boden.



Abb. 9 Anhänger mit reduziertem Pneuinndruck für Feldeinsatz.

Bei welchen Geräten und Maschinen sollten Reifendruckregelanlagen zum Standard gehören?

- Selbstfahrende Zuckerrüben- und Kartoffelvollernter;
- Mähdrescher, selbstfahrende Häcksler;
- Grosse Güllefässer, Mist- und Kompoststreuer, Silieranhänger, Grossballenpressen.

Weitere technische Massnahmen:

- Fahrzeuggewicht (Leergewicht und Lasten) tief halten;
- Breiteste Bereifung mit grösstmöglichem Durchmesser wählen;
- Gewicht mittels Doppel- und Mehrfachbereifung verteilen.

Massnahmen im Bereich der Bewirtschaftungsplanung und Anbautechnik:

- Direktsaat, Mulchsaat und Streifenfrässaat verbessern die Tragfähigkeit des Bodens;
- flache Bearbeitung möglichst mit gezogenen Geräten;
- Minimierung der Bodenbearbeitung bezüglich Tiefe, Fläche, Intensität;
- On-land-Pflug;
- Förderung der Gefügestabilität (Bestimmung von Humusgehalt und pH);



Abb. 10 Grossvolumige Reifen.



Abb. 12 Einsatz von Mehrfachbereitung und Mulchsaat.

- Kulturwahl und Fruchtfolgegestaltung an die Standortbedingungen anpassen.

Das Vermeiden von Verdichtungen liegt im Eigeninteresse jedes Landwirts, um einerseits seine Produktionsgrundlage «Boden» zu erhalten und andererseits mit Verzicht von Lockerungseinsätzen zur Behebung von Gefügeschäden Kosten zu sparen.



Abb. 11 Direktsaat.



Abb. 13 Einsatz des On-land-Pfluges.

Übrigens:

- Bodenverdichtung ist auch ein Thema im Grünland: Futterbau wird vorwiegend in niederschlagsreichen Zonen mit entsprechend feuchten Böden betrieben.
- Verdichtungsgefahr im Futterbau heisst: Eingrasen und Beweiden bei jedem Wetter, Einsatz schwerer Selbstfahrhäcksler und Grossballenpressen, Düngung mit schweren Druckfässern, mehrere Nutzungen pro Jahr mit entsprechend häufigem Befahren.
- Die Sanierung von Bodenverdichtung ist im Grünland kaum realisierbar, und es ist mit verminderten Schnittnutzungen zu rechnen.

Gesetzliche Bestimmungen.

Seit dem 1. Oktober 1998 ist die Verordnung über Belastungen des Bodens (VBBö) in Kraft. Sie bezweckt die langfristige Erhaltung der Bodenfruchtbarkeit. Sie regelt nebst anderem auch die Massnahmen zur Vermeidung von Bodenverdichtung und -erosion.

Juni 2005

Ansprechpartner:

AG: Abteilung für Umwelt, Baudepartement, Sektion Boden und Wasser, Entfelderstrasse 22, 5001 Aarau, 062 835 33 60, umwelt.aargau@ag.ch

BE: Amt für Landwirtschaft und Natur, Bodenschutzfachstelle, Rütli, 3052 Zollikofen, 031 910 53 37, peter.hofer@vol.be.ch

BL: Landwirtschaftliches Zentrum Ebenrain, Postfach, 4450 Sissach, 061 976 21 21, schulen.lze@vds.bl.ch;

Amt für Umweltschutz und Energie, Rheinstrasse 29, 4410 Liestal, 061 925 55 05, aue.umwelt@bud.bl.ch

LU: Umwelt und Energie Luzern, Abteilung Boden und Abfall, Libellenrain 15, 6002 Luzern, 041 228 60 60, uwe@lu.ch

SO: Amt für Umwelt, Fachstelle Bodenschutz, Werkhofstrasse 5, 4509 Solothurn, 032 627 24 47, afu@bd.so.ch;

BZ Wallierhof, Zentralstelle für Düngemittelberatung, Höhenstrasse 46, 4533 Riedholz, 032 627 09 75/76, bernhard.straessle@vd.so.ch

Autoren:

Arbeitsgruppe Landwirtschaftlicher Bodenschutz Nordwestschweiz und LU (Norbert Emch, Urs Mühlethaler, Peter Hofer, Markus Egli)

Bildnachweis: Abb. 1: J. Rösch; Abb. 2: R. Brandhuber; Abb. 3: E. Kramer; Abb. 4, 10: W.G. Sturny; Abb. 5: Internet; Abb. 6, 7, 8: U.W. Flück nach R. Brandhuber und PTG GmbH; Abb. 9: P. Weisskopf; Abb. 11, 12, 13: P. Hofer; Darstellung zur Beurteilung der Bearbeitbarkeit und Befahrbarkeit des Bodens: BUWAL/Docuphot AG

Satz und Gestaltung: aufdenpunkt.ch – Urs W. Flück, Langendorf